

**ZASTOSOWANIE** - Gniazdo GNP18 służy do podłączenia czujki OSD23 do typowego systemu przeciwpożarowego. Oprócz właściwego zasilania czujki gniazdo GNP18 umożliwia podłączenie zewnętrznego wskaźnika zadziałania, oraz pozwala na łatwe odłączenie czujki z miejsca zainstalowania dla celów serwisowych - czyszczenie.

**BUDOWA** - Gniazdo GNP18 zbudowane jest jako element z tworzywa sztucznego wyposażony w złącza umożliwiające podłączenie czujki OSD23, przystosowany do montażu na suficie za pomocą np. kołków rozporowych w rozstawie 90mm.

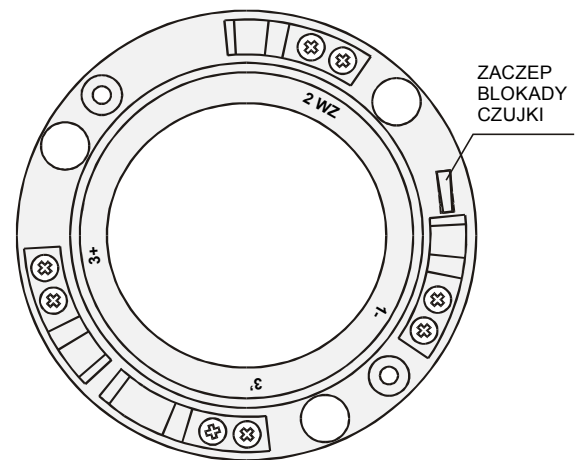
Obudowa posiada (zrealizowaną w postaci plastikowego zatrzasku) mechaniczną blokadę uniemożliwiającą wymontowanie czujki OSD23 z gniazda bez użycia klucza. Rezygnacja z blokady polega na wyłamaniu plastikowego zatrzasku przed wkręceniem czujki.

**PODŁĄCZENIE** - Odpowiednie przewody linii dozorowej należy wprowadzić pod podkładki tylnych śrubek kontaktów. Funkcje kontaktów są opisane na rysunku. Przewody należy przeprowadzić przez otwory znajdujące się za każdym kontaktem.

**UWAGA!!!**

Przed wkręceniem czujki OSD23 do gniazda GNP18 należy zwrócić uwagę na istniejącą blokadę zabezpieczającą przed niepożądanym wykręceniem czujki z gniazda. W celu usunięcia blokady należy wyłamać wypust (zaczepek) w plastikowej obudowie gniazda (patrz rysunek gniazda powyżej).

Wykręcenie czujki zabezpieczonej blokadą w gnieździe wymaga użycia klucza i polega na wsunięciu klucza do specjalnego otworu na obwodzie czujki, uchwyceniu czujki dłońmi w taki sposób aby dociskając dłoń do czujki powodować wsunięcie klucza do oporu (do powierzchni dolnej czujki) po czym obracając czujkę wyciągnąć z gniazda.



## DANE TECHNICZNE

napięcie zasilania:	12 - 30V DC
temperatura pracy:	-25°C ÷ +55°C
wymiary:	średnica - 102mm wysokość - 21mm
waga:	47g

